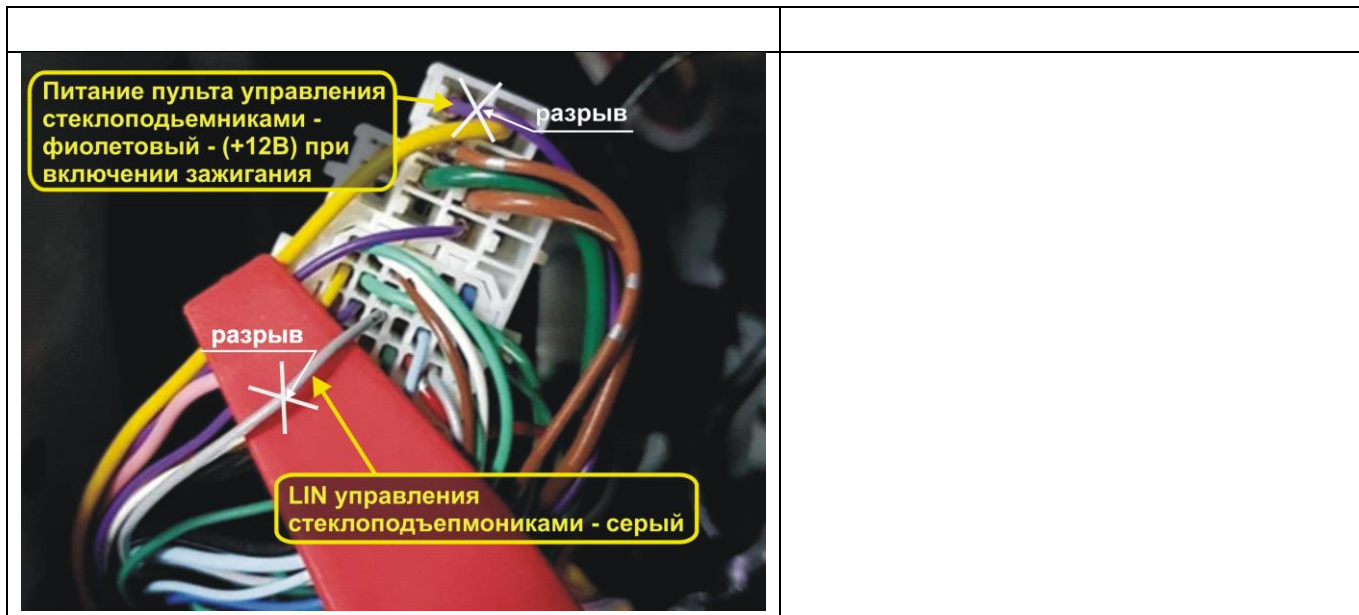


**Дополнение к карте установки
Pandora DX90/91/90B/9X/50S
на автомобиль
MAZDA CX-5 I/II KE/KF 2011-
Реализация функции «Комфорт»
Код модели 2416**



На данном автомобиле возможна реализация функции «комфорт» (поднятие стекол при постановке в охрану) по цифровой шине LIN для трех пассажирских окон и непосредственное управление стеклоподъемником двери водителя. Для реализации функции «комфорт» подключение осуществляется к проводам разъема кнопок управления стеклоподъемниками в двери водителя.



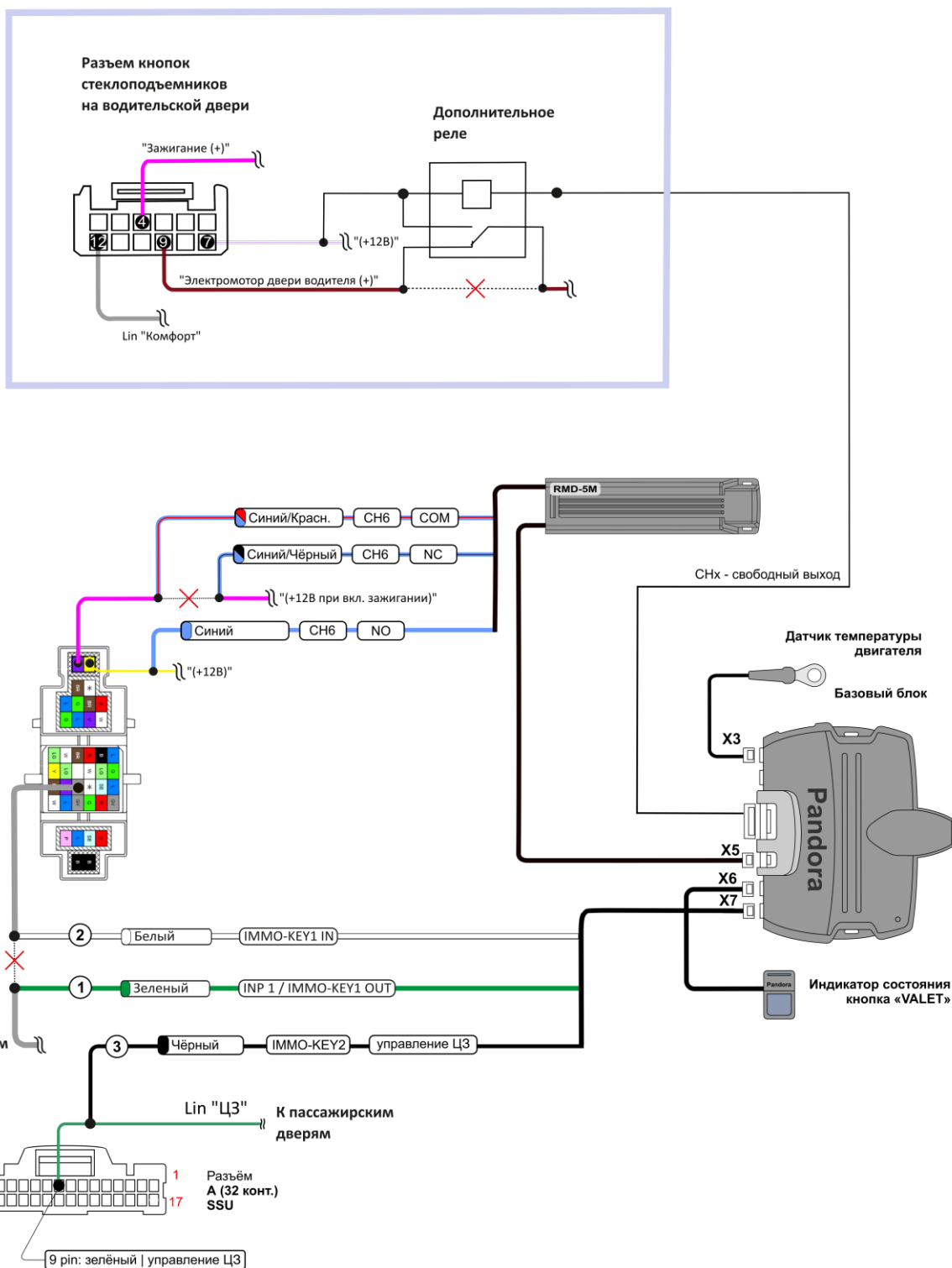
1. Настройки базового блока

IV. Таймерные каналы	4.1. Блок таймерных каналов №1		
	4.1.1. Выбор канала	4.1.1.6. CH 6	Разрешено
		4.1.1.9. CHx (-) - свободный выход	Разрешено
	4.1.2. Выбор действий	4.1.2.1. Действие 1	Подать импульс(ы)
	4.1.3. Условия срабатывания действия 1	4.1.3.1. Условие 1	Вне режима ТО
	4.1.4. Событие срабатывания действия 1	4.1.4.1. Событие 1	При постановке в охрану
	4.1.9. Импульсное управление	4.1.9.1. Общая длительность сигнала	15 сек
		4.1.9.2. Длительность лог."1"	15.0 сек
V. CAN	5.3. Управление штатными устройствами по CAN-шине	5.3.6. Функция "Комфорт"	Разрешено

Данная технологическая карта установки носит только рекомендательный характер.

2. Схема подключения.

Водительская дверь



! На схеме показаны подключаемые разъемы автомобиля. Вид со стороны проводов!

Данная технологическая карта установки носит только рекомендательный характер.